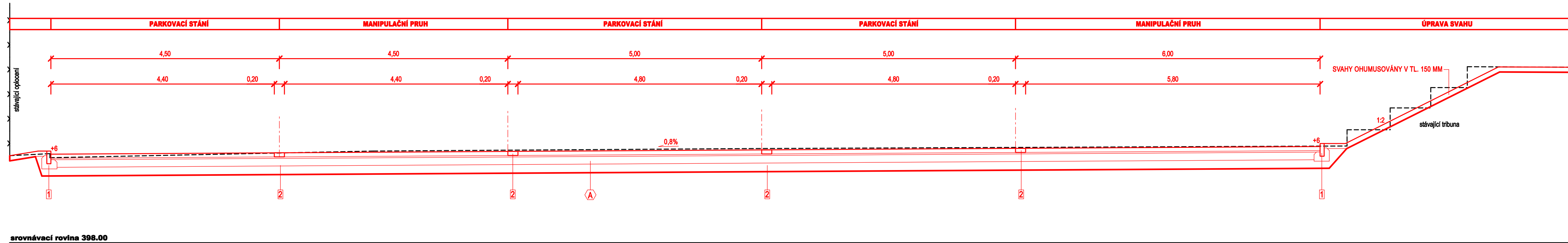


VZOROVÝ PŘÍČNÝ ŘEZ M 1:50

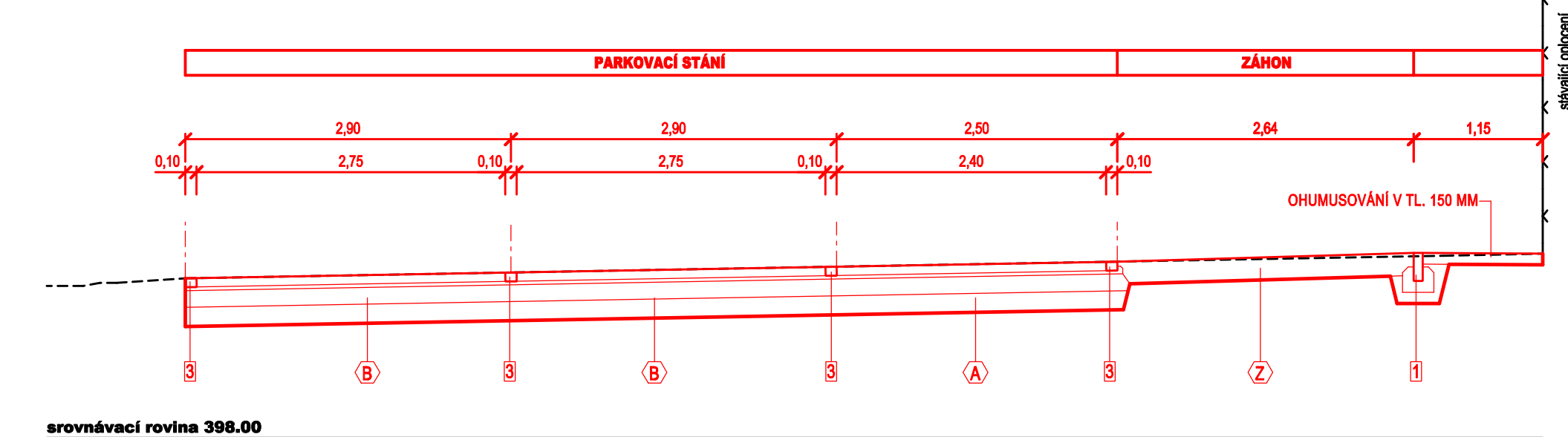
ŘEZ PŘÍČNĚ PARKOVIŠTĚM V MÍSTĚ STÁVAJÍCÍ TRIBUNY



srovnávací rovina 398.00

VZOROVÝ PŘÍČNÝ ŘEZ M 1:50

ŘEZ V MÍSTĚ VYHRAZENÝCH PARKOVACÍCH STÁNÍ



srovnávací rovina 398.00

LEGENDA - NAVRŽENÉ KONSTRUKCE:

PARKOVIŠTĚ	A	POJÍZDĚNÁ PLOCHA			
		ZATRAVŇOVACÍ TVÁRNICE 400x600 MM LOŽE Z DRCENÉHO KAMENIVA FR. 4-8 MM ŠTĚRKODRT' ŠD FR. 0-32 MM ŠTĚRKODRT' ŠD FR. 32-63 MM SEPARAČNÍ GEOTEXILIE 150 g/m ² CELKEM	TL. 80 MM TL. 30 MM TL. 150 MM TL. 150 MM TL. 410 MM		
PARKOVIŠTĚ	B	POJÍZDĚNÁ PLOCHA - VYHRAZENÁ STÁNÍ			
		BETONOVÁ DLAŽBA DL (BARVA ŠEDÁ) LOŽE Z DRCENÉHO KAMENIVA FR. 4-8 MM ŠTĚRKODRT' ŠD FR. 0-32 MM ŠTĚRKODRT' ŠD FR. 32-63 MM CELKEM	TL. 80 MM TL. 30 MM TL. 150 MM TL. 150 MM TL. 410 MM		
ZÁHON	E	NEZPEVNĚNÁ PLOCHA			
		POLEHAVÉ KĚŘE 5 ks/M ² MUČOVACÍ KŮRA ORNICE CELKEM	TL. 50 MM TL. 200 MM TL. 250 MM		
ZELEŇ		NEZPEVNĚNÁ PLOCHA			
		OSETÍ TRAVNÍM SEMENEM OHUMUSOVÁNÍ ZÁSYP VHDODNÝM MATERIÁLEM TL. DLE SITUACE	TL. 150 MM		

HRANY:

ČERNÁ - STÁVAJÍCÍ STAV
ČERVENÁ - NAVRŽENÉ STAVEBNÍ ÚPRAVY

OBRUBY:

- 1 BETONOVÝ OBRUBNÍK 100x250x1000 MM, OSAZENÝ DO BETONOVÉHO LOŽE C12/15-XC2 V TL. 150MM
- 2 OBRUBA TVOŘENÁ ŘADOU BETONOVÉ DLAŽBY 200x200x80 MM, OSAZENÝ DO BETONOVÉHO LOŽE C12/15-XC2 V TL. 50MM BARVA ČERNÁ
- 3 OBRUBA TVOŘENÁ ŘADOU BETONOVÉ DLAŽBY 100x200x80 MM, OSAZENÝ DO BETONOVÉHO LOŽE C12/15-XC2 V TL. 50MM BARVA ČERNÁ

SO 101

PARKOVIŠTĚ

AKCE	JAP projekt s.r.o. Generála Svobody 45/27, 460 01 Liberec 13 tel.: 485 106 274, e-mail: projektjap@projektjap.cz			INVESTOR	TECHNICKÁ UNIVERZITA V LIBERCI Studentská 1402/2, 461 17 Liberec		
	PARKOVIŠTĚ NA POZEMKU P. Č. 2767 V AREÁLU TUL			VYPRACOVAL	ING. J. MADĚROVÁ TUČKOVÁ		
				PROJEKTANT	ING. J. MADĚROVÁ TUČKOVÁ		
				T.K.	J.PIVRNEC		
				ZAKÁZKA Č.	13-037	DATUM	09/2013
PŘÍLOHA	MĚŘÍTKO	1:50	STUPEŇ	PDPS			
	Č. PŘÍLOHY	VZOROVÉ PŘÍČNÉ ŘEZY		PARÉ	C.3		